

# TwinView



## Smallere profielen, meer uitzicht

TwinView, ons nieuwe glazen raam, combineert twee verschillende sluitsystemen: het 'standaard' schuifraam en het klassieke glazen vouwraam. Het biedt maximale flexibiliteit en de mogelijkheid het balkon volledig te openen. Zo ontstaat er een open balkon, maar mét alle voordelen van een beglaasd balkon. De smallere aluminium profielen van TwinView geven een meer open gevoel van binnenuit en het maakt het raam bovendien klimaatslim.

**Geluidsreductie:** ~21dB

**Energiebesparing\*:** ~20 %

\* Energiebesparingen variëren en worden beïnvloed door de omgeving waarin het balkon zich bevindt.







# Het raam dat het beste van twee werelden combineert

Van een open balkon naar een beglaasd balkon gaan, kan een grote stap zijn. Veel mensen willen geen concessies doen aan de voordelen van een traditioneel open balkon, maar waarderen de mogelijkheid om het balkon af te sluiten bij mindere weersomstandigheden. Balco ontwikkelde TwinView om de voordelen van een open balkon met die van een beglaasd balkon te combineren.

Als basis hebben we ons populairste systeem Twin genomen, maar we hebben de profielen smaller gemaakt en smallere raampanelen in open positie toegepast, zonder dat dit ten koste gaat van de stabiliteit. Het nieuwe TwinView-raamglas wordt in de profielen gelijmd en aan de buitenkant van de verticale

profielen van het raam geplaatst. Zo ontstaat er een maximaal glasoppervlak waarbij aan de buitenzijde een visuele uitstraling van een gladde glazen pui wordt bereikt. Wanneer de raampanelen dicht zijn, ontstaat hetzelfde comfort op het balkon als bij het vorige systeem van Balco.

We combineren TwinView met de gepatenteerde oplossingen die onze balkonsystemen zo populair maken, zoals de CleanLine® voor drainage, VentTec® voor ventilatie en magnetische sloten voor veiligheid.

Aangezien TwinView op hetzelfde railsysteem als Twin en zijn Swing-vertegenwoordigers past, is het voordelig om het sluitsysteem te upgraden.

# Technische informatie

TwinView heeft dezelfde stabiliteit en veiligheid als ons Twin-systeem, maar het glas in TwinView is vastgelijmd aan het verticale buitenprofiel. Dankzij de reflecties in het glas zijn de profielen vanaf buiten nauwelijks zichtbaar en wordt de uitstraling van een uniform glasoppervlak bereikt. Van binnenuit is er sprake van goed zicht naar buiten dankzij de smalle aluminium profielen.

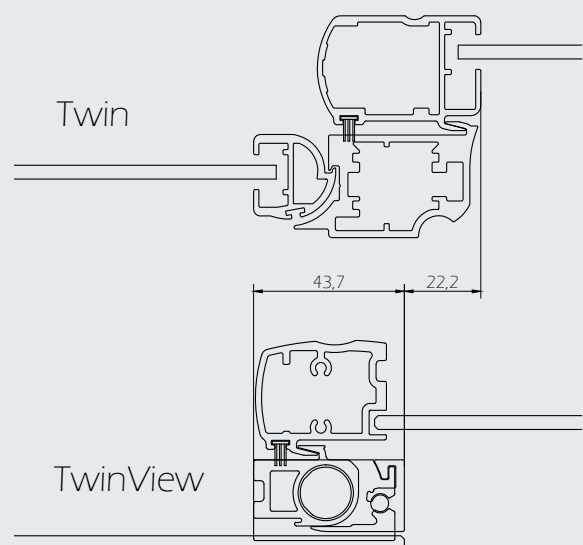
Het glas in de TwinView deur is gehard waardoor het zeer duurzaam is en granuleert als het breekt.

**Max. afmeting raam:** 1800 mm x 1100 mm.  
**Max. afmeting pui:** 2800 mm x 5500 mm.

**Twin zij raam:** min 320 mm.  
 tot 1250 mm.

**Max breedte van-  
 twee raampanelen:** Pui = 2320 mm.  
**drie raampanelen:** Pui = 3380 mm.  
**vier raampanelen:** Pui = 4440 mm.  
**vijf raampanelen:** Pui = 5500 mm.

**Glas in raampanelen:** 4 mm gehard transparant glas  
 5 mm gehard transparant glas  
 6 mm gehard transparant glas

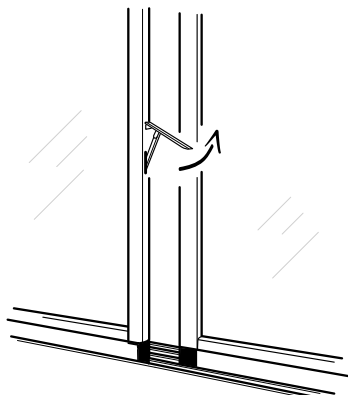


Vergelijking tussen verticale profielen van Twin en TwinView.

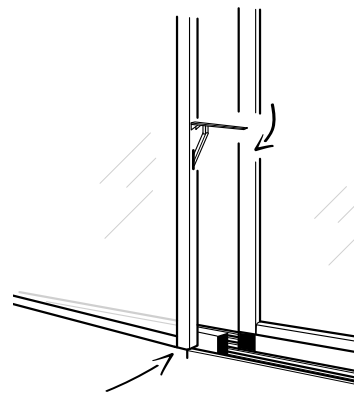


Handgreep in open positie.

### Zo open en sluit je het raam

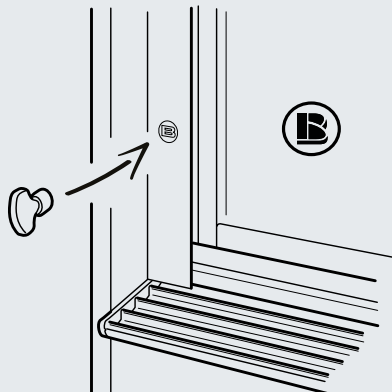


1. Til de handgreep volledig op en trek het raam vervolgens naar je toe.

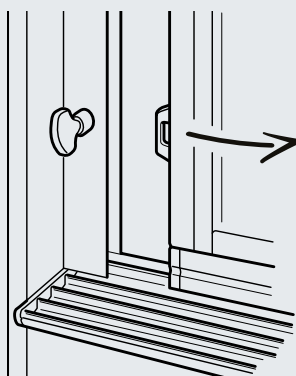


2. Om het raam te sluiten, schuif je het raam terug naar de oorspronkelijke positie op de rail en duw je de handgreep naar beneden. Zorg ervoor dat het raam volledig gesloten is voor je de handgreep naar beneden duwt.

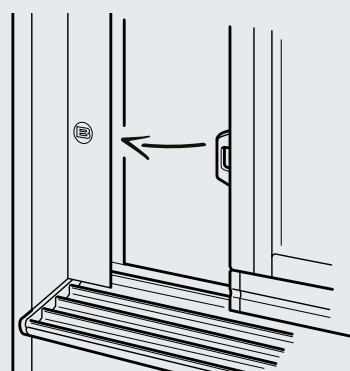
# Zo gebruik je het magnetisch slot



1. Plaats de magnetische sleutel op het gebied gemarkeerd met "B".



2. Het raam wordt automatisch ontgrendeld zodra de magnetische sleutel juist is geplaatst.



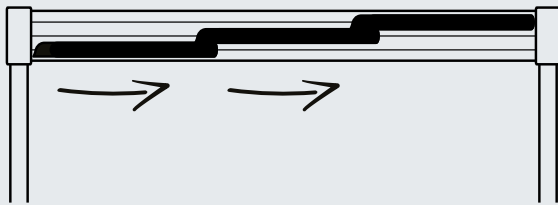
3. Om het raam weer te vergrendelen, trek je deze terug naar de oorspronkelijke positie. LET OP! Het raam wordt pas vergrendeld als de magneetsleutel is verwijderd.



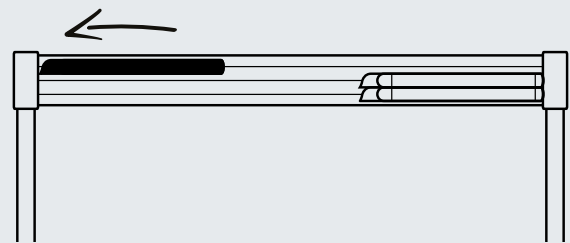
# Zo open je TwinView

## Voor maximale opening

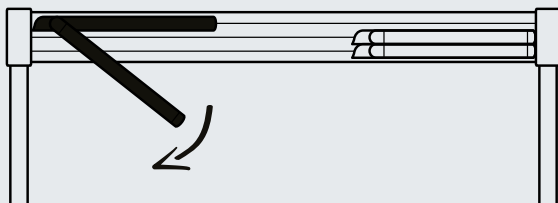
De beschrijving is van toepassing op ramen met handgrepen aan de rechterkant. De tekeningen toont de openingsfunctie van bovenaf gezien. Als de handgreep zich aan de linkerkant van het raam bevindt, duw je het raam naar rechts en de rest van de ramen naar links. Volg dan het volledige openingsproces hieronder.



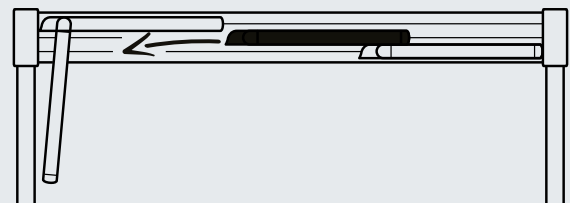
1. Schuif alle ramen naar rechts.



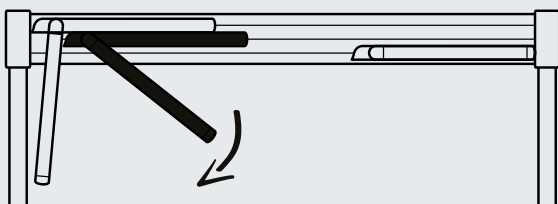
2. Schuif het raam op de buitenste rail naar links.



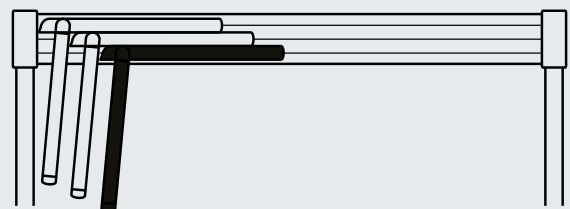
3. Til de handgreep op en open het raam helemaal naar je toe.



4. Ga verder met het volgende raam door deze van rechts naar links te schuiven.




5. Til de handgreep op en open het raam helemaal naar je toe.



6. Open het raam volledig en ga verder met de volgende raampanelen.





*TwinView, ons nieuwe glazen raam, is ontworpen om aan de vraag vanuit de markt tegemoet te komen. Voor die mensen die hun balkon als verlengstuk van hun woning gebruiken en voor architecten die het balkon vormgeven in zijn omgeving.*

**Roger Andersson**  
Verkoopsmanager, Balco

## Een optimale balkonbeleving met TwinView

Voor wie in een appartement woont, betekent een balkon de mogelijkheid om op een heerlijk zonnige dag buiten te zitten en te genieten van de warmte. Maar het weer is niet altijd even aangenaam en een open balkon kan dus minder vaak gebruikt worden als men zou willen. Doordat het balkon in slechts enkele simpele stappen kan worden afgesloten, kan het eveneens bij mindere weersomstandigheden en gedurende een langere periode in het jaar gebruikt worden.

Met TwinView heb je nog steeds de mogelijkheid het balkon te openen voor frisse lucht en zachte wind, terwijl je kunt blijven genieten van de beschutting en

het comfort dat een beglaasd balkon biedt. De ramen zijn veilig schoon te maken vanaf de binnenkant van het balkon. In vergelijking met een volledig open oplossing, kan een beglaasd balkon van Balco een energiebesparing opleveren tot wel 20 procent, wat positief is voor zowel het milieu als de economie.

Het esthetische aspect is belangrijk geweest bij de ontwikkeling van TwinView. De smallere profielen dragen bij aan maximale lichttoetreding en een open gevoel voor jou als bewoner, zelfs als de ramen gesloten zijn. Bovendien kan TwinView worden aangepast aan de architectuur.







### **Economische voordelen**

Met TwinView daalt het energieverbruik vanwege een beter binnenklimaat met 20 procent. De balkons hebben een lange levensduur, wat resulteert in lagere onderhoudskosten en een waardevermeerdering van zowel het appartement als het pand.



### **Klimaatslim en duurzaam**

Een balkon met onze beglazing heeft een levensduur van meer dan 90 jaar en betaalt daarmee zijn footprint gedurende zijn levensduur ruimschoots terug. Met het nieuwe TwinView-systeem zijn we nog milieuvriendelijker, omdat we het aluminium in de frameprofielen met 12 procent hebben kunnen verminderen. Bijna al het materiaal kan worden gerecycled tijdens restverwerking. Naast milieuvoordelen zoals energiebesparing, die resulteren in een verminderde uitstoot van kooldioxide, zorgt ook de langere levensduur ervoor dat het beglaasde systeem van Balco een duurzame investering op lange termijn is.

# Meer mogelijkheden met TwinView

TwinView biedt klanten het beste van twee werelden: de voordelen van zowel een open als een beglaasd balkon. De smalle profielen zorgen voor een royale hoeveelheid licht en een goed zicht naar buiten. Met gesloten ramen ontstaat er een maximaal glasoppervlak waarbij aan de buitenzijde een visuele uitstraling van een gladde glazen pui wordt bereikt.

Met TwinView heeft Balco weer een stap gezet op het gebied van duurzaamheid van het bedrijf door het aandeel aluminium met 12 procent te verminderen. Dankzij een nieuw ontwerp is de TwinView, ondanks smallere profielen, even stabiel als zijn voorganger Twin. Bovendien kan TwinView worden aangepast aan de gevel van het pand.